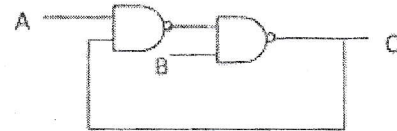


SERIE N°4

Exercice 1 :

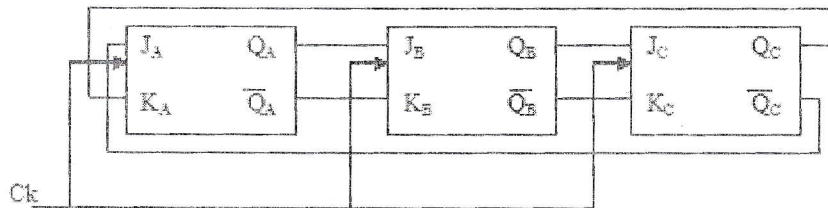
Soit le circuit :

1. Dresser la Table de vérité.
2. Est-ce un circuit combinatoire ou séquentiel ?



Exercice 2 :

Soit le circuit séquentiel représenté par le schéma suivant.



- 1) Donner les expressions de : J_A , K_A , J_B , K_B et J_C , K_C en fonction de Q_A , Q_B et Q_C .
- 2) Etablir la table caractéristique de ce circuit. En déduire la séquence qu'il représente.

Exercice 3 :

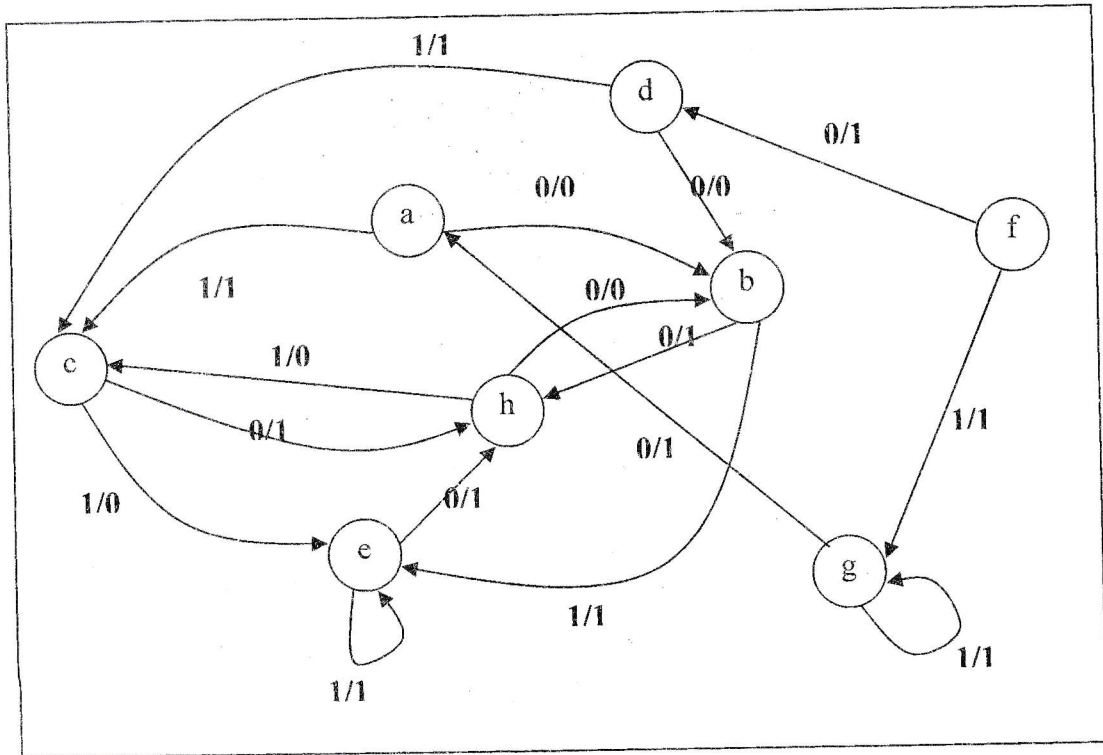
Pour décrire le fonctionnement d'un circuit séquentiel nous utilisons la matrice suivante :

1. Dessiner le graphe des états(diagramme des états).
2. Dresser la table de transition.
3. Réduire le nombre des états.
4. Dessiner le nouveau graphe des états.
5. Coder les états avec le code binaire dans l'ordre croissant des variables alphabétiques.
6. Dresser la table d'excitation en utilisant des bascules T.
7. Donner l'équation simplifiée d'entrée de chaque bascule.

Etat initial	Etat final	Entrée	Sortie
A	A	0	0
A	B	1	0
B	C	0	0
B	D	1	0
C	A	0	0
C	D	1	0
D	E	0	0
D	F	1	1
E	A	0	0
E	F	1	1
F	G	0	0
F	F	1	1
G	A	0	0
G	F	1	1

Exercice 4 :

Nous voulons construire un circuit séquentiel dont l'automate est le suivant



1. Représenter le graphe sous forme tabulaire (table de transition)
2. Réduire l'automate
3. Donner le nouveau graphe
4. Coder les états (ordre alphabétique \longrightarrow code binaire croissant)
5. Dresser la table d'excitation
6. Trouver les équations simplifiées d'entrée aux bascules T
7. Dessiner le circuit

Exercice 5 :

On veut construire un circuit séquentiel qui simule le fonctionnement d'un robot. Le robot peut avancer, reculer, tourner ou être au repos. Il est relié à deux fils X et Y. X est utilisé pour recevoir des ordres et Y pour allumer ou éteindre une lampe.

Le fonctionnement de ce robot est le suivant :

- Si le robot est au repos et qu'il reçoit sur X un '1' alors il avance et allume la lampe.
- Si le robot est au repos et qu'il reçoit sur X un '0' alors il recule et allume la lampe.
- Si le robot avance et qu'il reçoit sur X un '1' alors il tourne et allume la lampe.
- Si le robot avance et qu'il reçoit sur X un '0' alors il se met au repos et éteint la lampe.
- Si le robot recule et qu'il reçoit sur X un '1' alors il tourne et allume la lampe.
- Si le robot recule et qu'il reçoit sur X un '0' alors il se met au repos et éteint la lampe.
- Si le robot tourne et qu'il reçoit sur X un '1' alors il avance et allume la lampe.
- Si le robot tourne et qu'il reçoit sur X un '0' alors il recule et allume la lampe.

Pour vous aider, prenez le codage suivant :

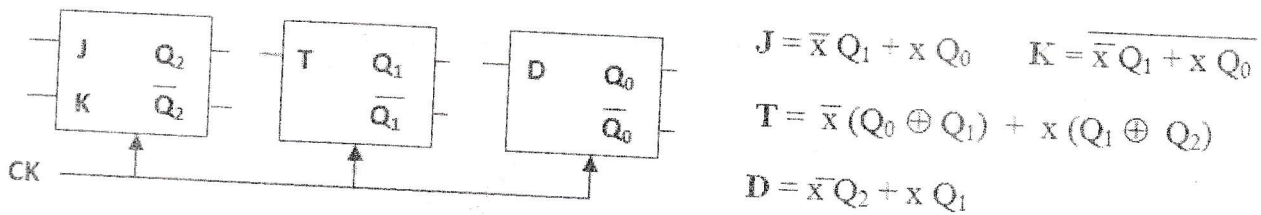
Etats	Sortie
A : repos	Lampe : 1 allumée 0 éteinte
B : avance	
C : recule	
D : retourne	

Exercice 6 :

- Donner les équations des entrées des bascules D d'un registre à décalage circulaire à droite sur 4 bits :
 $Q_3 Q_2 Q_1 Q_0 \rightarrow Q_0 Q_3 Q_2 Q_1$
- Donner les équations des entrées des bascules D d'un registre à décalage circulaire à gauche sur 4 bits :
 $Q_3 Q_2 Q_1 Q_0 \rightarrow Q_2 Q_1 Q_0 Q_3$
- Soit le compteur dit "rampant" dont les états sont:
 $0000 \rightarrow 0001 \rightarrow 0011 \rightarrow 0111 \rightarrow 1111 \rightarrow 1110 \rightarrow 1100 \rightarrow 1000 \rightarrow 0000 \dots$
 Donner les équations des entrées des bascules D d'un circuit réalisant ce compteur.
- Donner les équations générales du circuit qui remplit les 3 fonctions précédentes.

Exercice 7 :

Un circuit séquentiel est constitué de 3 bascules, une bascule de type JK, une bascule de type T et une bascule de type D. La bascule JK représente le poids fort et la bascule D le poids faible.

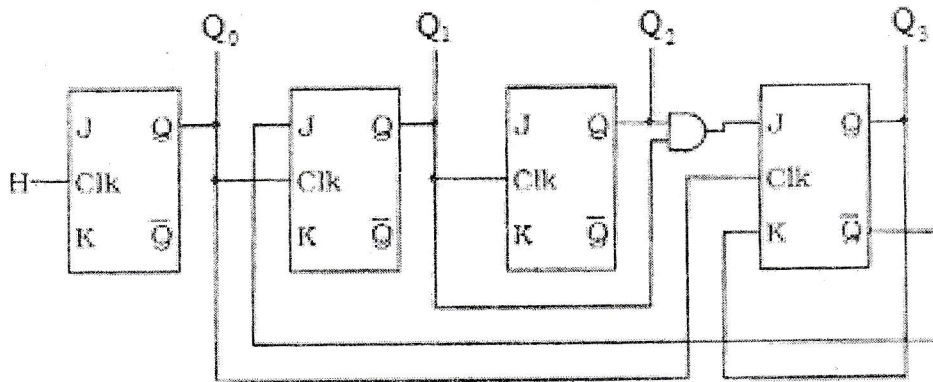


- Donner la table caractéristique de ce circuit.
- Déterminer les diagrammes des états pour $x = 0$ et pour $x = 1$ (état initial 001)
- Quel est le rôle de x ? En déduire la fonction de ce circuit.

Exercice 8 :

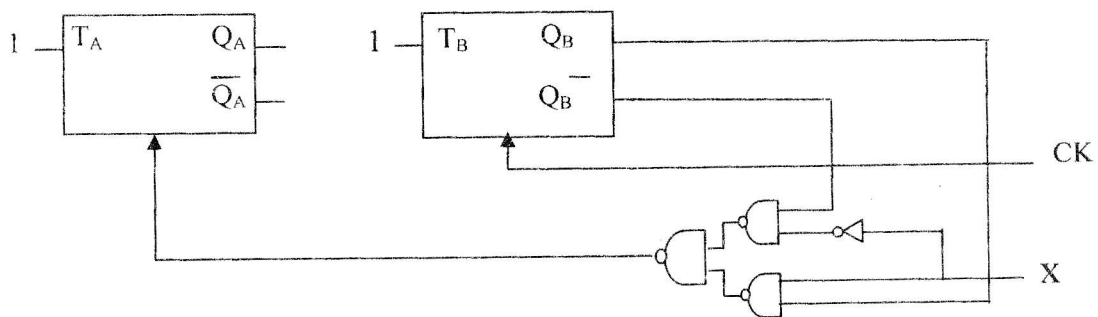
Soit le compteur correspondant au logigramme ci-dessous :

- Tracer le chronogramme des sorties Q_0, Q_1, Q_2 et Q_3 , en partant de 0000 pour 14 périodes d'horloge. Quand aucune connexion n'est visible, il faut comprendre que l'entrée correspondante est toujours dans l'état 1.
- Quelle est la séquence réalisée par ce compteur ?



Exercice 9 :

Soit le circuit séquentiel représenté par le schéma suivant :



- 1/ Quel est le type de ce circuit ?
- 2/ Donner les expressions des fonctions T_A , T_B , CK_A et CK_B
- 3/ Tracer les chronogrammes des sorties Q_A et Q_B pour $x = 0$ puis pour $x = 1$.
On prendra comme état initial $Q_A Q_B = 00$
- 4/ Réaliser le diagramme des états correspondant.
- 5/ Que représente ce circuit ?